

AVVERTENZE - WARNING - WARNHINWEISE - ADVERTENCIAS - REMARQUE

- 1 Le dimensioni d'ingombro sono espresse in mm.
- 2 Tolleranze dimensionali sulle misure reali ± 5 mm.
- 3 La casa costruttrice si riserva il diritto di apportare in qualsiasi momento modifiche e migliorie al prodotto senza dare preavviso.

- 1 Sizes are in mm.
- 2 Dimensional tolerance on real size ± 5 mm.
- 3 The manufacturer reserves the right to carry out product modifications and improvements at any time without prior notice.

- 1 Die Außenmaße werden in Millimetern angegeben.
- 2 Größenabweichungen gegenüber den realen Maßen ± 5 mm
- 3 Der Hersteller behält sich das Recht vor, jederzeit und ohne Vorankündigung Änderungen und Verbesserungen an den Produkten vorzunehmen.

- 1 Las dimensiones están expresadas en mm.
- 2 Tolerancias dimensionales a las medidas reales ± 5 mm.
- 3 El fabricante se reserva el derecho de aportar en cualquier momento modificaciones y mejoras al producto sin previo aviso.

- 1 Les dimensions d'encombrement sont exprimées en mm.
- 2 Tolérances sur les dimensions réelles ± 5 mm.
- 3 Le Fabricant se réserve le droit d'apporter, à tout moment et sans préavis, des modifications et des améliorations au produit.

Requisiti per l'installazione - Installation requirements - Voraussetzungen für die installation - Requisitos para la instalación - Contraintes d'installation

L'installatore deve assicurarsi preventivamente che vi siano le predisposizioni tecniche.

The installer must previously ensure that all technical arrangements are present.

Der einbauer muss sich zuvor davon zu überzeugen, dass alle technischen Anschlüsse vorhanden sind

El instalador deberá comprobar previamente que estén contempladas las predisposiciones técnicas.

L'installateur doit préalablement s'assurer que toutes les prédispositions techniques sont présents.

NORME GENERALI - NORMS - BESTIMMUNGEN - NORMES - NORMATIVAS

Normative e riferimenti ai quali il prodotto è soggetto - Provision and references which the product is subjected to -
Vorschriften und hinweise denen das produkt unterliegt - Normativas y referencias a las cuales el producto se ajusta -
Normes auxquelles est soumis le produit références

Materiali da costruzione - Building materials - Baumaterial - Material de construcción - Matériaux de construction

UE n. 305/2011 (CPR)

Il prodotto è conforme alle seguenti norme armonizzate:

The product complies with the following harmonized standards:

Das Produkt mit den folgenden harmonisierten Normen entspricht:

El producto cumple las siguientes normas armonizadas:

Le produit est conforme aux normes harmonisées suivantes:

EN 14527

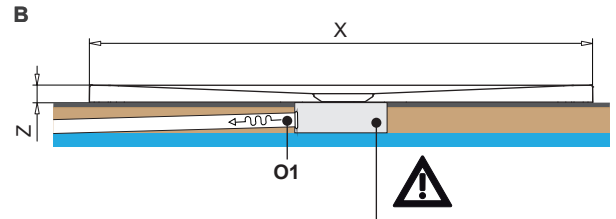
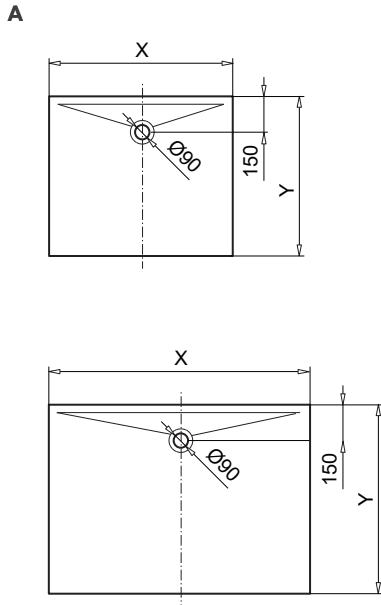


Dati Tecnici - Technical Data - Technische Daten - Datos Tecnicos - Données Techniques

**Caratteristiche Idrauliche - Hydraulic Features - Hydraulische Eigenschaften
Características Hidráulicas - Caractéristiques Hydrauliques**

Dimensioni dell'attacco allo scarico (diametro interno) - Socket dimensions on drainage (inner dimension) - Masse des Anschlusses an das Abflussrohr (innenmaß) - Dimensión de la conexión para el desagüe (diámetro interior) - Socket dimensions on drainage (inner dimension)

40 mm



ATTENZIONE! NECESSARIO POZZETTO PER SIFONE
ATTENTION: IT'S OBLIGATORY TO BE PLANNED A RECESS FOR THE WASTE
ACHTUNG ! DRINGEND NOTWENDIG EINE EXTRA VERTIEFUNG FÜR DEN ABLAUF VORZUSEHEN
ATENCIÓN ! SE NECESITA CAVIDAD PARA SIFÓN
ATTENTION! IL EST NÉCESSAIRE DE PRÉVOIR UNE CAVITÉ POUR LE SIPHON

Dimensioni Dimensiones Maße Dimensiones Dimensions				Peso netto Net weight Nettogewicht Peso neto Poids net
X	Y	Z	L	Kg
800	800	20	150	22,5
900	900	20	150	28,4
1000	1000	20	150	35,2

Dimensioni Dimensiones Maße Dimensiones Dimensions				Peso netto Net weight Nettogewicht Peso neto Poids net
X	Y	Z	L	Kg
1600	900	20	150	52,8
1700	900	20	150	56,1
1800	900	20	150	59,4

900	700	20	150	22,3
1000	700	20	150	24,6
1200	700	20	150	29,5
1400	700	20	150	34,5
1600	700	20	150	39,6
1700	700	20	150	43,6
1800	700	20	150	46,2
1000	800	20	150	28,2
1200	800	20	150	33,6
1400	800	20	150	39,6
1600	800	20	150	45,1
1700	800	20	150	50
1800	800	20	150	52,8
1000	900	20	150	28,4
1200	900	20	150	37,9
1400	900	20	150	46,2